

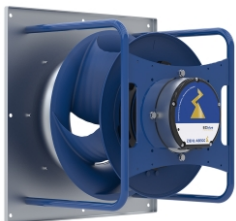


## valeur nominale

version FANselect V 1.01 (230105), AMCA V 1.03 September, 2021<br>RLT V 1.00 Dezember, 2021 / 1.23.01.05 | 808 | (utilisateur Depairspez)

05.01.2023

1



**GR25I-6ID.BD.CR**  
116883/A01

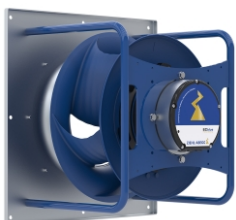
1~ 200-277V 50Hz P1 0.78kW  
4.00-2.90A 3730/MIN 55°C  
1~ 200-277V 60Hz P1 0.78kW  
4.00-2.90A 3730/MIN 55°C  
IP54 THCL155

## plan

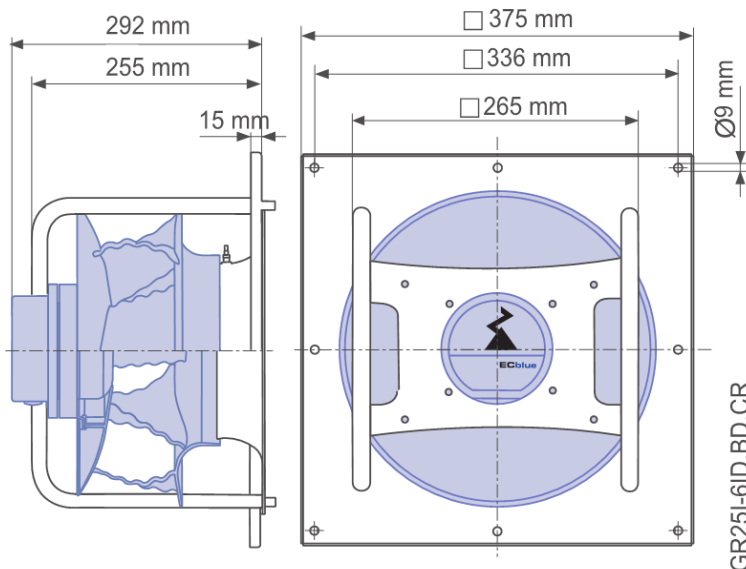
version FANselect V 1.01 (230105), AMCA V 1.03 September, 2021<br>RLT V 1.00 Dezember, 2021 / 1.23.01.05 | 808 | (utilisateur Depairspez)

05.01.2023

1



**GR25I-6ID.BD.CR**  
116883/A01

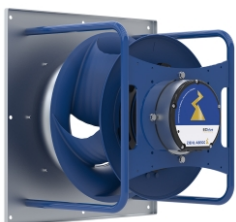


## schéma de bobinage

version FANselect V 1.01 (230105), AMCA V 1.03 September, 2021<br>RLT V 1.00 Dezember, 2021 / 1.23.01.05 | 808 | (utilisateur Depairspez)

05.01.2023

1



**GR25I-6ID.BD.CR**  
116883/A01

